

***Система диспетчерской и
технологической связи и
внутреннего интеркома LPA-IP***

LPA-9607XC

Настенный IP-громкоговоритель

Руководство по быстрой установке

Версия 1.0



*Москва
2021*

Содержание

<i>Часть I Меры предосторожности при работе</i>	<i>3</i>
<i>Часть II Введение в интерфейс.....</i>	<i>4</i>
<i>Часть III Установка.....</i>	<i>5</i>
<i>Часть IV Конфигурация</i>	<i>7</i>
<i>Часть V Комплект поставки</i>	<i>8</i>
<i>Часть VI Спецификация.....</i>	<i>9</i>
<i>О бренде LPA.....</i>	<i>10</i>

Часть I Меры предосторожности при работе

Перед установкой или использованием внимательно прочтите Руководство по эксплуатации.

Пожалуйста, соблюдайте предупреждение и соответствующие указания по безопасности при работе с устройством.

1. Устанавливайте оборудование в следующих условиях:

- Устанавливайте оборудование на ровной поверхности. Не устанавливать в ограниченном пространстве, например, на книжных полках или на аналогичном оборудовании.*
- Устанавливайте оборудование вдали от источников тепла, таких как батареи отопления или других приборов, излучающих тепло.*
- Избегайте попадания предметов и жидкости внутрь.*

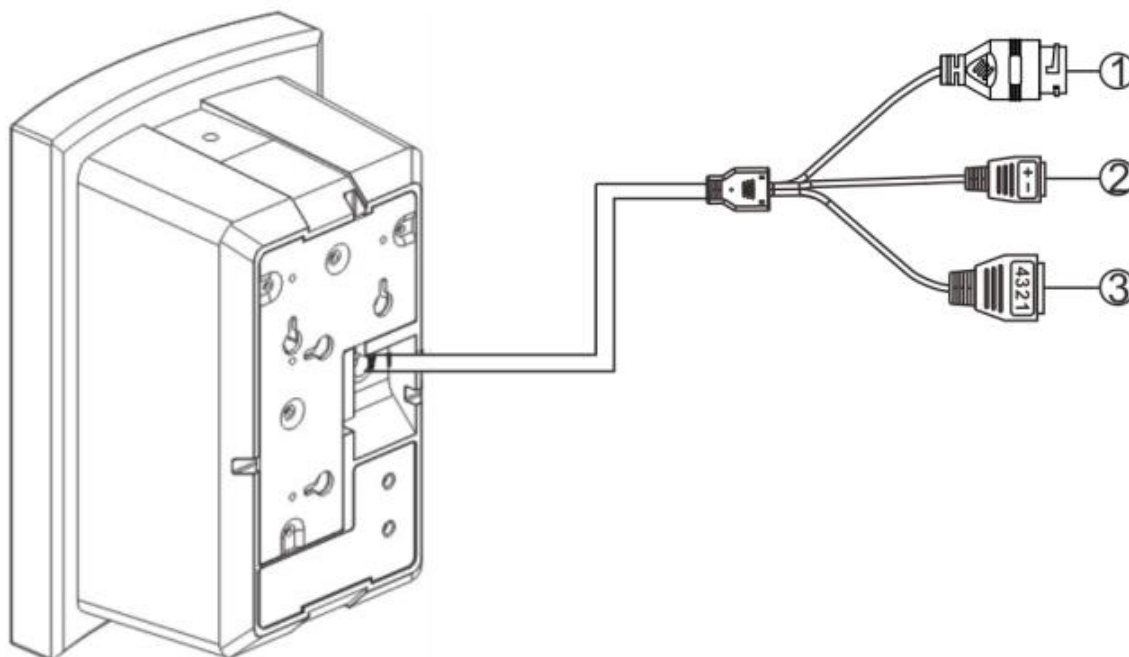
2. При подсоединении оборудования помните:

- Подключайте оборудование только после прочтения руководства по эксплуатации.*
- Правильно выполняйте все соединения. Неправильно выполненные соединения могут привести к электрическим помехам, поломкам, ударам электрическим током.*
- Для предотвращения повреждений электрическим током, не открывайте верхнюю крышку.*
- Осторожно подсоединяйте электрический шнур, только после проверки значения питающего напряжения.*

ВНИМАНИЕ: *Техническое обслуживание оборудования должно проводиться только квалифицированными специалистами.*

Часть II Введение в интерфейс

На рисунке представлен настенный IP-громкоговоритель и все его разъёмы подключения:



1) Сетевой интерфейс: подключается к коммутатору с PoE или без PoE.

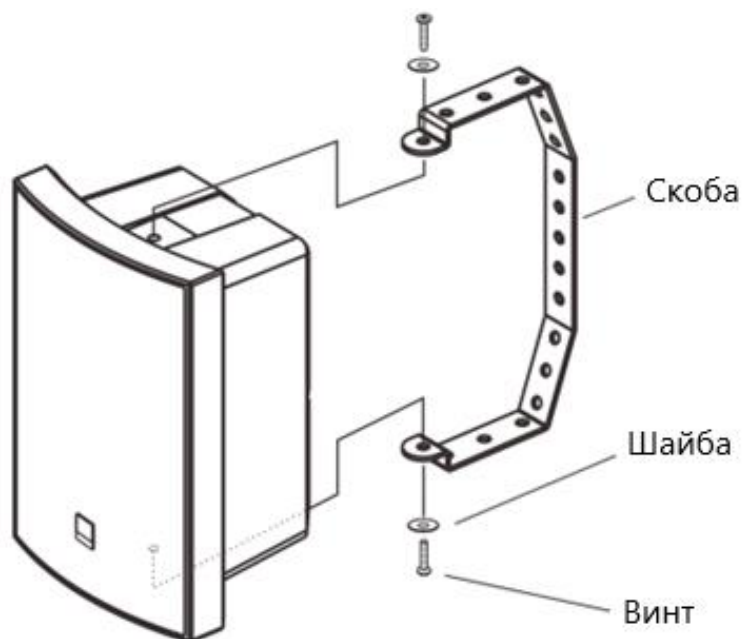
2) Разъём для подключения питания: (DC) 24 В / 1 А.

Устройство поддерживает также источник питания PoE.

3) Выходные разъёмы для усилителей. Разъёмы 1, 2 – реализованы под усилители, разъёмы 3, 4 – резервные.

Часть III Установка

Устройство поддерживает установку непосредственно на стену для использования в помещениях, а также установку на вертикальные и горизонтальные поверхности с помощью специальной универсальной монтажной скобы, изображённой на рисунке:

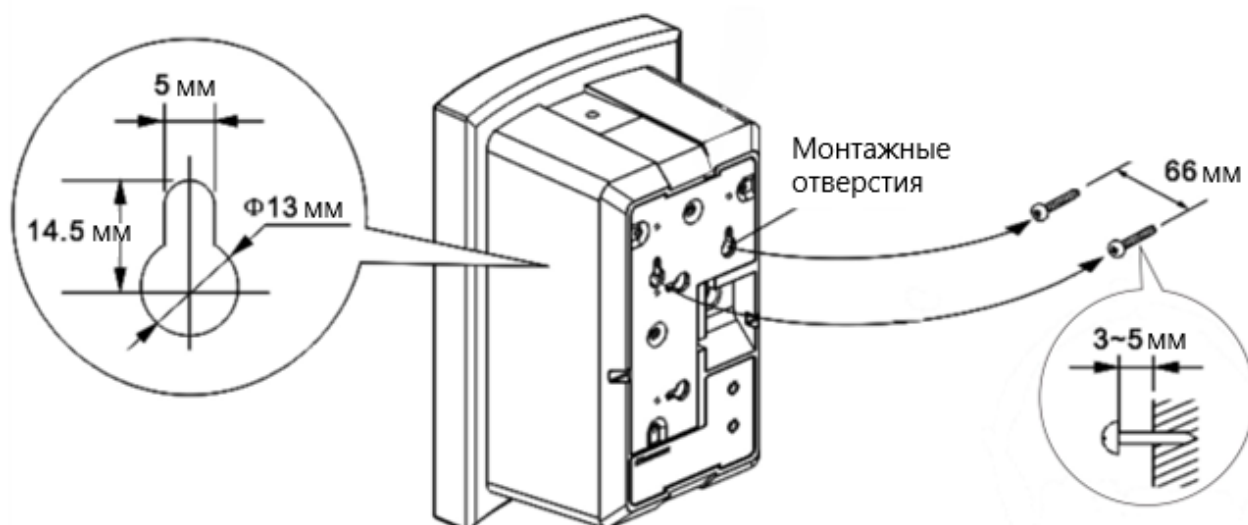


Как видно из рисунка, в смонтированном и готовом к эксплуатации виде, скоба позволяет громкоговорителю поворачиваться в горизонтальной плоскости на 180°, что позволяет направлять звуковую волну в разные стороны помещения.

1 Установка на стенах в помещениях

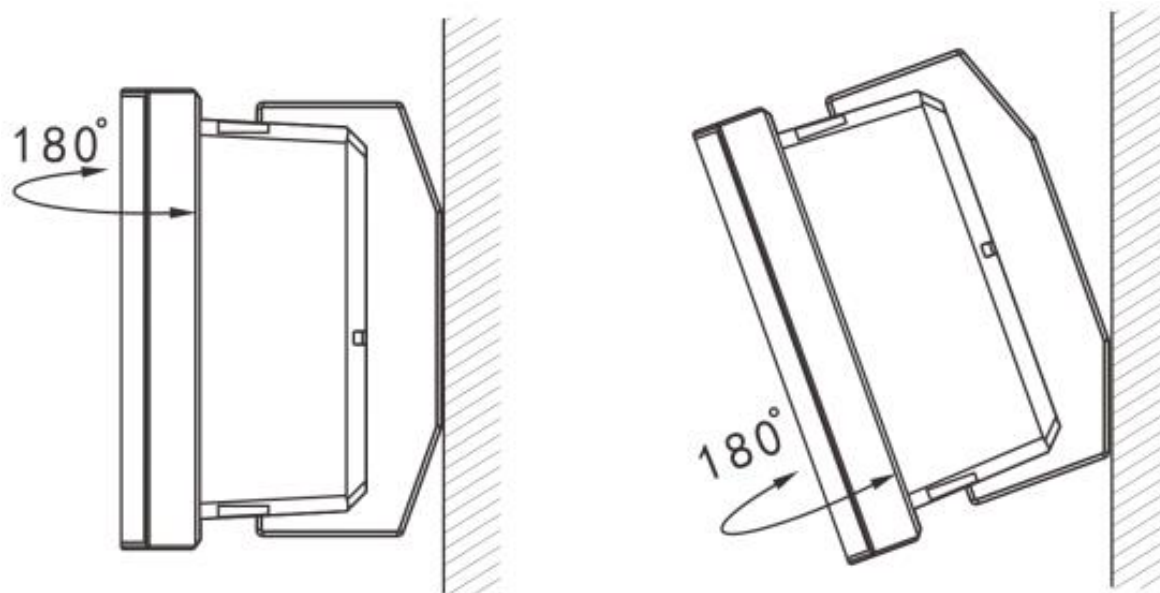
Перед монтажом убедитесь в прочности поверхности монтажа. Не допускается монтаж на стену с недостаточной прочностью, например, на гипсокартон.

Вкрутите 2 винта в стену и повесьте на них устройство, как показано на рисунке:



2 Установка посредством скобы

Установка на скобе позволяет также закрепить устройство как строго вертикально, так и под небольшими углами вверх или вниз:



Установка устройства, как показано на правом рисунке, подходит для уличного использования, когда устройство висит на высоте выше человеческого роста.

Часть IV Конфигурация

Для настройки системы выполните следующие действия:

- 1. В меню по адресу [optical disc:\tool software] найдите файл "Devconfigtool.exe" и запустите его,*
- 2. После запуска введите пароль. Стандартный пароль для первого входа «123456».*
- 3. В правой части экрана выберите вкладку «Mandatory config». Далее заполните корректные параметры терминала и сервера. После чего нажмите кнопку «send parameters» для сохранения конфигурации.*

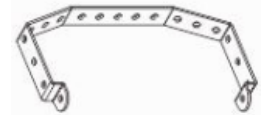
Вход в систему через ВЕБ-интерфейс

- 1. Введите IP-адрес устройства в адресной строке браузера (по умолчанию 192.168.1.101), IP-адрес можно получить, не подключая сетевой кабель;*
- 2. Нажмите клавишу Enter;*
- 3. Введите имя пользователя и пароль (по умолчанию это admin).*

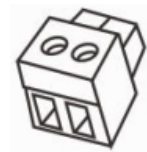
Часть V Комплект поставки

Комплект поставки настенного IP-громкоговорителя LPA-9607XC включает в себя следующие элементы (пожалуйста, проверьте элементы перед установкой, если они отсутствуют, свяжитесь с дистрибьютором):

- Монтажная скоба – 1 шт.



- Проводной терминал (3.81-2P) – 1 шт.



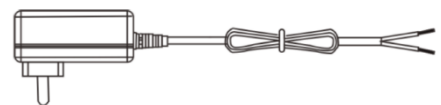
- Проводной терминал (3.81-4P) – 4 шт.



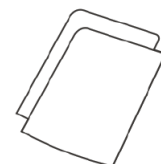
- Герметичное кабельное соединение – 1 шт.



- Адаптер питания DC 24В/1А – 1 шт.



- Инструкция по эксплуатации – 1 шт.



Часть VI Спецификация

Модель	LPA-9607XC
<i>Питание</i>	24 В (DC) / 1 А, PoE(802.3at)
<i>Потребляемая мощность в режиме ожидания</i>	3 Вт
<i>Энергопотребление основного динамика (сопротивление 8 ом)</i>	20 Вт (DC), 15 Вт (PoE)
<i>Чувствительность</i>	88 дБ+3 дБ
<i>Уровень звукового давления</i>	97 дБ+3 дБ
<i>Частотный диапазон</i>	100–18 000 Гц
<i>Сигнал/шум</i>	≥80 дБ
<i>Частота дискретизации</i>	8–44.1 кГц
<i>Сетевые протоколы</i>	UDP, ARP, ICMP, HTTP, IGMP
<i>Скорость передачи данных</i>	10/100 Мбит/с
<i>Рабочая температура</i>	-20 °С ...~50 °С
<i>Относительная влажность воздуха</i>	10 %...~90 %, без конденсации
<i>Габариты, с кронштейном</i>	269 x 283.1 x 224.3 мм

О бренде LPA

LPA – собственная торговая марка компании ЛУИС+. LPA – это функционально полный набор устройств, оптимальных по соотношению цена/качество. Появление оборудования под маркой LPA означает, что изделия прошли все необходимые испытания, сертификацию и обеспечены полноценным сервисом и надлежащей технической поддержкой.

Предлагаем посетить профильный сайт, посвящённый оборудованию торговой марки LPA www.luis-lpa.ru. Здесь Вы можете найти полезную техническую информацию и скачать всю необходимую документацию. Если у Вас возникнут технические вопросы, наши специалисты всегда будут рады помочь Вам!

Спасибо за то, что приобрели продукцию нашей компании!

